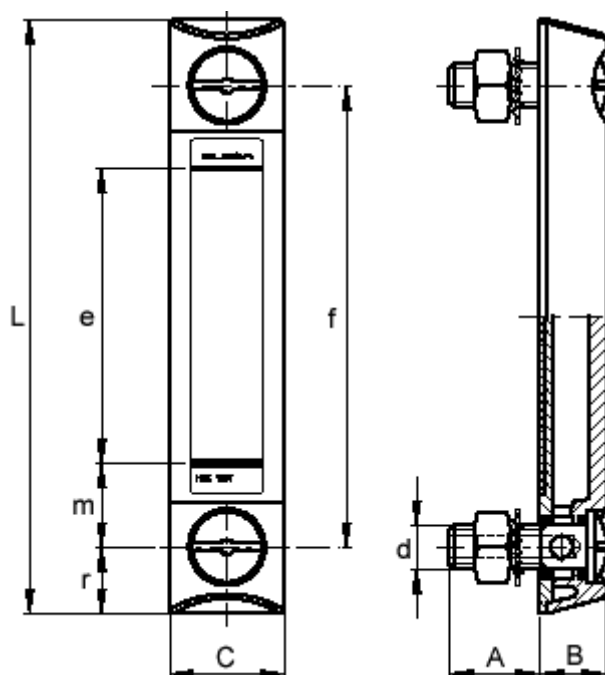


Varenummer: 2311111371
Beskrivelse: E+G Vertikal søjleoliestandsglas
HCX.254-M12-VT uden termometer

Mål



A = 21

r = 18.5

B = 18

C = 35

d = M12

e = 203

f = 254

L = 291

m = 26